

117

INFORME TÉCNICO

Montaje del retén 71000100 de
bomba inyectora en motores
1.8 TDCI de Ford



01 motivo

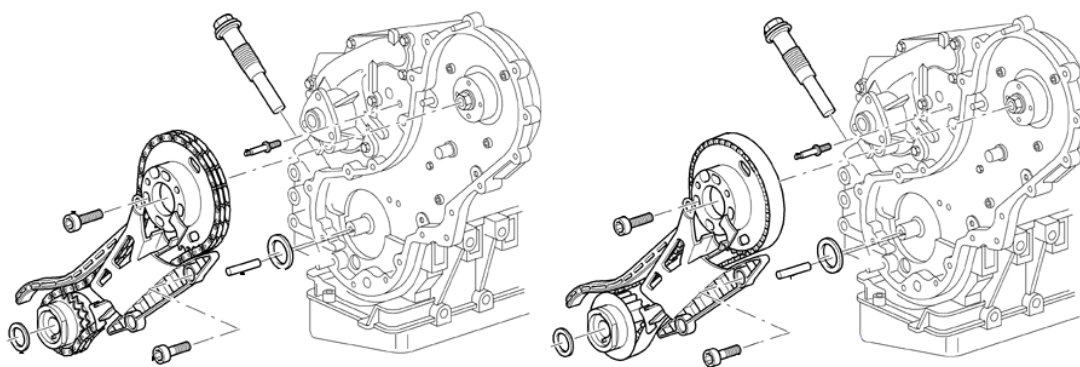
Mostrar las **instrucciones de montaje** del retén de bomba inyectora con referencia **71000100** que monta en los motores 1.8 TDCI de Ford.



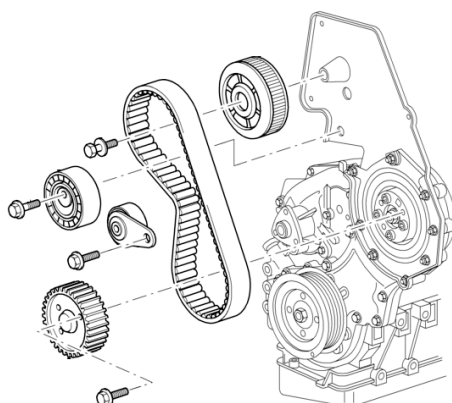
02 descripción

En los motores 1.8 TDCI de Ford encontramos dos conjuntos de distribución:

Una cadena o correa entre el **cigüeñal** y la **bomba de alta presión** de combustible.



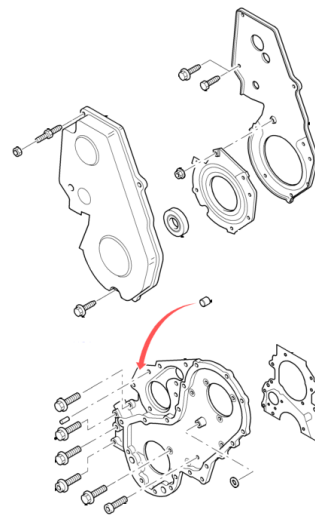
Una correa entre la **bomba de alta presión** de combustible y el **árbol de levas**.



Por lo tanto, el **eje de la bomba de alta presión** de combustible está compartido entre la cadena o correa que viene del cigüeñal, bañada en aceite, y la correa que va hacia el árbol de levas, que debe permanecer totalmente seca.

Para **sellar dicho eje** se dispone de un retén con tapa metálica cuyo labio de sellado está fabricado en PTFE (Politetrafluoroetileno o teflón) y cuya **referencia Ajusa es 71000100**.

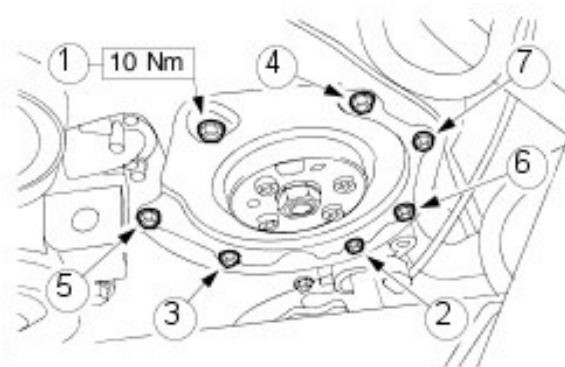
El cruce con OEM es 1078581, XS4Q96605AF, 1198063.



03 montaje

El montaje tiene unas **características especiales**, no sólo por el tipo de retén de que se trata, sino por las condiciones especiales del eje:

1. **Limpiar** las superficies del alojamiento y del eje para eliminar posibles restos de grasa, aceite o suciedad.
2. **Insertar el retén** en el eje con la ayuda del **aplicador** de color blanco.
3. Retirar aplicador y **colocar los tornillos / tuercas** de fijación. Aplicar apriete de **10 Nm**.



4. **Polea de bomba de inyección:** se debe **aplicar sellante / formador de juntas Ajusil** (ref. 75000100 / 75000200) en la parte posterior de la polea. Este sellará los pasos de tornillo y la **unión entre el eje y la polea**. Finalmente, aplicar apriete a los tornillos de **42 Nm**.



En caso de **no aplicar** el sellante, **podría haber pérdidas o fugas** en dicha zona y se podrían confundir con pérdidas por el retén.



Sellante de silicona **Ajusil** en la parte trasera de la polea de la bomba de inyección.